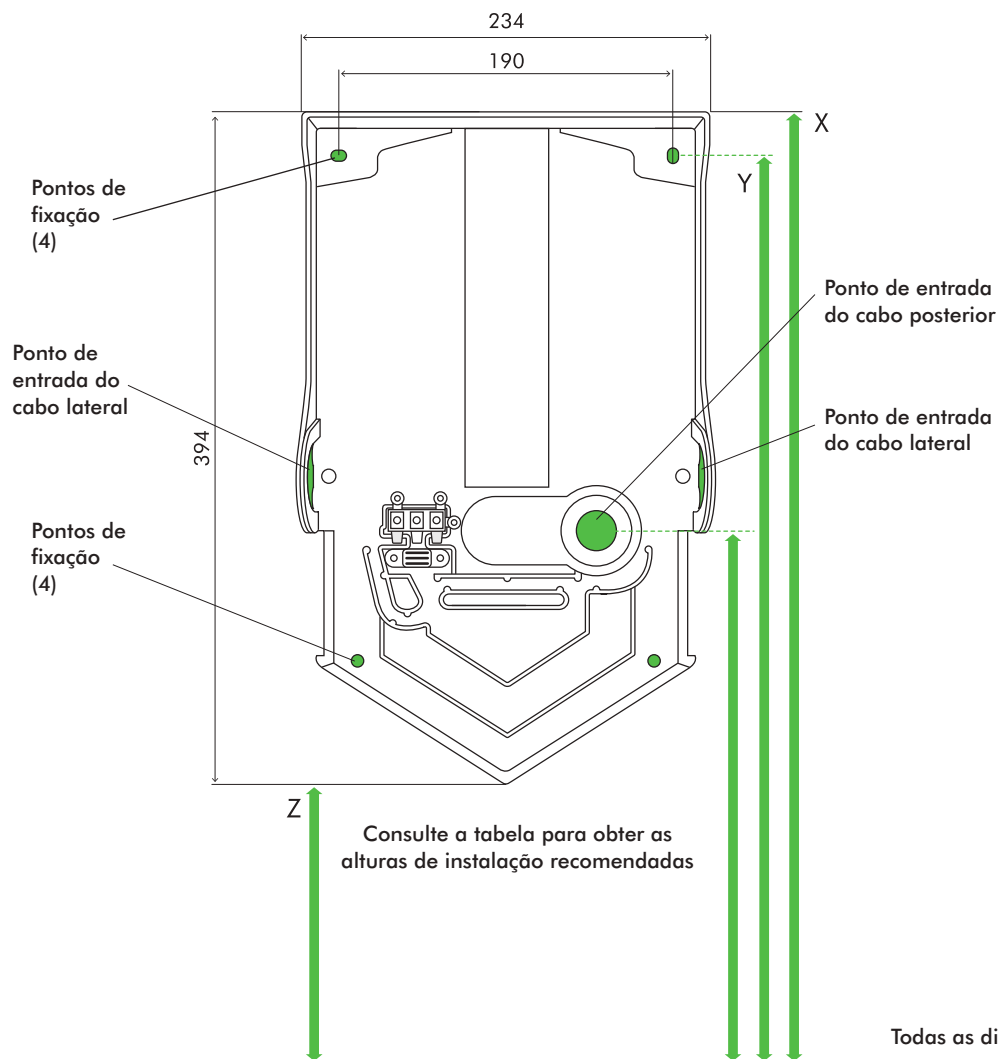


## CARACTERÍSTICAS TÉCNICAS

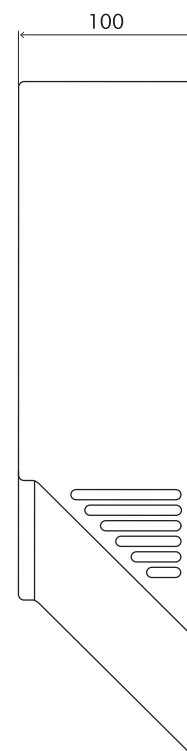


HU  
O2

### ALÇADO POSTERIOR



### ALÇADO LATERAL



Todas as dimensões indicadas são em mm (+/-5 mm)

PAVIMENTO

#### Alturas de instalação a partir do pavimento recomendadas

Homem	X 1 324 mm	Y 1 300 mm	Z 930 mm
Mulher	X 1 289 mm	Y 1 265 mm	Z 895 mm
Criança ou pessoa com deficiência	X 1 074 mm	Y 1 050 mm	Z 680 mm
Criança de 5 a 8 anos	X 952 mm	Y 928 mm	Z 558 mm
Criança de 8 a 11 anos	X 1 052 mm	Y 1 028 mm	Z 658 mm
Criança de 11 a 14 anos	X 1 132 mm	Y 1 108 mm	Z 738 mm

#### Dimensões do equipamento

Altura 394 mm Largura 234 mm Profundidade 100 mm

#### Espaço livre mínimo

220 mm de espaço livre de cada lado e 30 mm acima do equipamento.

#### Ponto de entrada do cabo a partir do pavimento

Homem	1089 mm
Mulher	1054 mm
Criança ou pessoa com deficiência	839 mm
Criança de 5 a 8 anos	717 mm
Criança de 8 a 11 anos	817 mm
Criança de 11 a 14 anos	897 mm

Para mais informações, contacte a Dyson.  
800 78 43 55  
[www.dyson.pt](http://www.dyson.pt)

# dyson airblade V

HU  
02

## Informação elétrica

Tensão/frequência de entrada: 200-240 V 50/60 Hz

Consumo de energia em espera: Menos de 0,5 W

Especificações do motor: Motor digital sem escovas de 1000 W

Tipo de aquecedor: Nenhum

## Construção

Painel: Policarbonato

Tipo de revestimento antibacteriano:

HU02 (Níquel pulverizado) - aditivo antibacteriano incorporado na tinta.

HU02 (Branco) - aditivo antibacteriano no material moldado.

Contribui para evitar o crescimento bacteriano.

Placa de suporte posterior para instalação: Plástico ABS/PBT

Tipo de parafusos exteriores: Parafuso de encaixe hexagonal de 4 mm inviolável

Proteção contra a entrada de água IP24

## Filtro

Filtro HEPA (fibra de vidro e pré-camada de velo)

Captura de 99,9% das partículas

## Utilização

Ativação com sensor capacitivo sem contacto

Medição do tempo de secagem das mãos: 12 segundos  
(Medição baseada no Protocolo P.335 da NSF)

Nível de potência sonora: 79 dB(A)

Nível de pressão sonora a 2 m: 63 dB(A)<sup>1</sup>

Período de bloqueio do funcionamento: 30 segundos

Velocidade do ar na abertura: 690 km/h

Altitude máxima: 2000 metros

## Logística

Código de encomenda de uma só unidade:

Malásia: Níquel pulverizado 307735-01, Branco 307734-01

Coreia do Sul: Níquel pulverizado 307596-01, Branco 307595-01

Resto do mundo: Níquel pulverizado 307170-01, Branco 307169-01

Código de barras da unidade:

Malásia: Níquel pulverizado 5025155025871, Branco 5025155025864

Coreia do Sul: Níquel pulverizado 5025155025833, Branco 5025155025826

Resto do mundo: Níquel pulverizado 5025155025796, Branco 5025155025710

Peso líquido: 2,9 kg

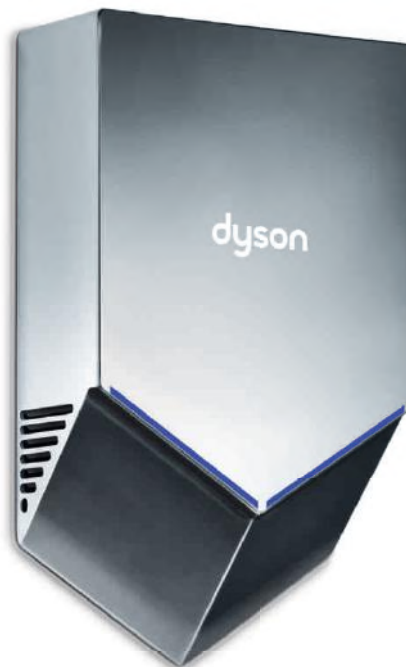
Peso embalado: 4 kg

Dimensões do produto embalado:

(A)145 × (L)455 × (P)274 mm/(A)5<sup>3</sup>/<sub>4</sub>" × (L)17<sup>7</sup>/<sub>8</sub>" × (P)10<sup>3</sup>/<sub>4</sub>"

## Garantia standard

5 anos em peças e 1 ano em mão de obra



## Gama de produtos

Níquel pulverizado

Branco



<sup>1</sup>Pressão sonora medida a 2 metros de distância numa câmara semianecoica.



A etiqueta Carbon é uma marca comercial da Carbon Trust.

O logótipo NSF é uma marca comercial registada da NSF International.

A Quiet Mark é uma marca comercial registada da Noise Abatement Society.

Para mais informações, contacte a Dyson.

800 78 43 55

[www.dyson.pt](http://www.dyson.pt)